

Vízálló LED tápegység

- Védelem: rövidzárlat/túlterhelés/túlfeszültség/túlmelegedés
- IP67 védelem beltéri és kültéri használatra
- Használható száraz, párás, esős környezetben
- Szabad levegős hűtés, hosszú élettartam
- 100% kiterheléses tesztelés
- Széleskörű használhatóság LED-es világítás és IT területén
- A LED-es világításra vonatkozó világszintű biztonsági előírásoknak teljes mértékben megfelel.



CE SELV IP67    

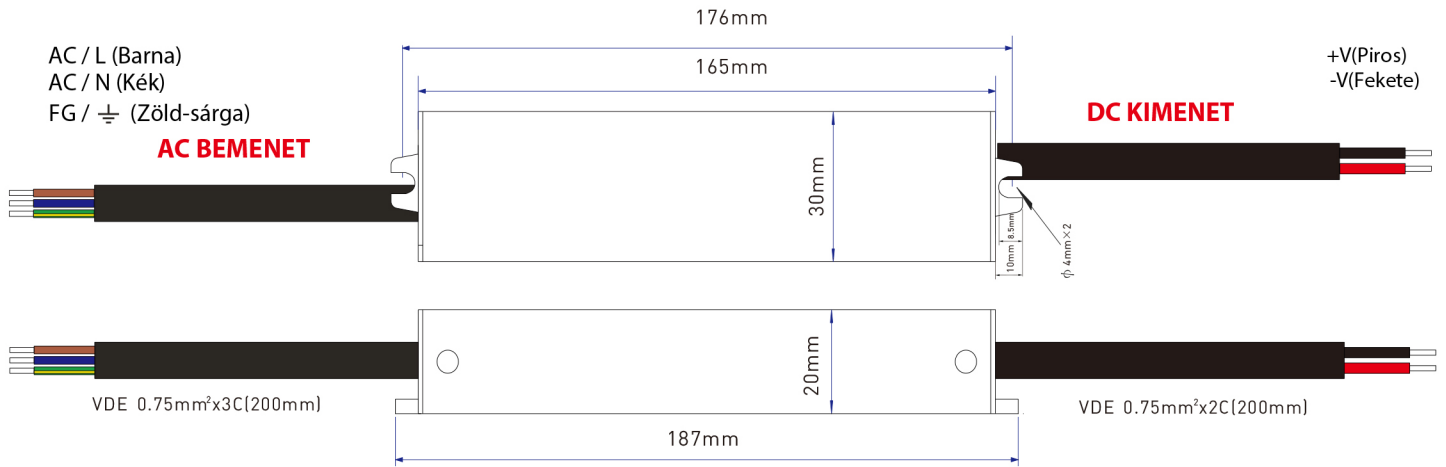


Specifikáció

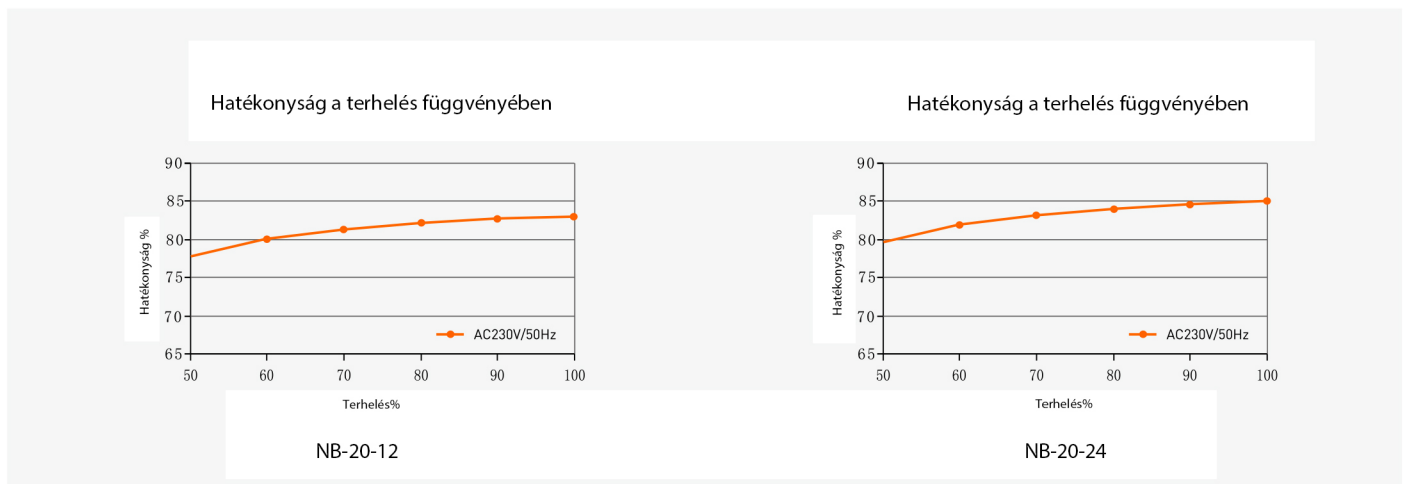
Modell		NB-20-12	NB-20-24
KIMENET	Kimenő feszültség	12VDC	24VDC
	Kimenő fesz. tartomány	12VDC±0.5VDC	24VDC±0.5VDC
	Kimenő áramerősség	Max 1.7A	Max 0.83A
	Kimenő teljesítmény	Max 20W	
	Kimenő telj. tartomány	0~20W	
	Hullámzás és zaj	≤120mV	≤240mV
	Lineáris szabályozás	±1%	
	Töltés szabályozás	±1%	
	Indítási idő	500ms/230VAC 700ms/115VAC	
	Várakozási idő	100ms/230VAC 100ms/115VAC	
BEMENET	Bemeneti feszültség	100-264VAC	
	Frekvencia	50/60Hz	
	Bemeneti áramerősség	0.19A/230VAC vagy 0.32A/115VAC	
	Teljesítménytényező	PF>0.6	
	Fogyasztás terhelés nélkül	<3W	
	Hatékonyság	83%	85%
	Indítási áramfelvétel	Hidegindítás 45A 230VAC-n	
	Vezérlési túlfesz-képesség	L, N:2KV L.N - PE:4KV	
Szivárgási áram	Max. 0.5mA		
KÖRNYEZET	Működési hőmérséklet	ta: -30°C~50°C tc: 80°C	
	Működési páratartalom	20 ~99%RH (vízálló)	
	Tárolási hőm. / páratart.	-40°C ~ 80°C / 10~95%RH	
VÉDELEM	Túlmelegedés védelem	Védelem típusa: kikapcsolja a kimeneti feszültséget. A hőmérséklet lecsökkenése után újraindítható.	
	Túlfeszültség védelem	Lekapcsolja a kimenetet, ha a feszültség 110% fölé emelkedik. Automatikusan helyreáll.	
	Rövidzár védelem	Védelem típusa: automatikusan helyreáll, miután a hiba elhárult.	
BIZTONSÁG és EMC	Ellenállás feszültség	I/P-O/P:3750VAC	
	Szigetelés ellenállás	I/P-O/P:100MΩ/500Vdc/25°C/70%RH	
	Biztonsági szabványok	IEC/EN61347;IEC/EN60950; IP67	
	EMC teszt szabványok	EN55015:2013; EN61547:2009; EN61000-3-2:2014; EN61000-3-3:2013	
Megbízhatóság és minőség-ellenőrzés	Hatásfok csökkenés	A termék 100%-os kiterheltségen és 40°C ± 5°C-os környezetben tesztelve legalább 4 órán keresztül.	
	Alkatrészek hatékonyság-csökkenése	Állandó előírt bemeneti és kimeneti feszültségen az alkatrészek feszültsége nem haladja meg az előírt mértéket	
MEGJEGYZÉS	1, Minden paramétert, külön nem említett esetben 230VAC feszültségen, névleges terhelésen és 25°C-os környezeti hőmérsékleten mértünk. 2, Hullámzás- és zajvizsgálati módszer: 0.1uF és 47uF kondenzátorok párhuzamosan csatlakoztatva a terminálon, 20MHz sávszél. alatt mérve. 3, Bizonyosodjon meg róla, hogy a tápegységet megfelelő környezetben megfelelő terheléssel üzemeltesse!		

MÉRETEK

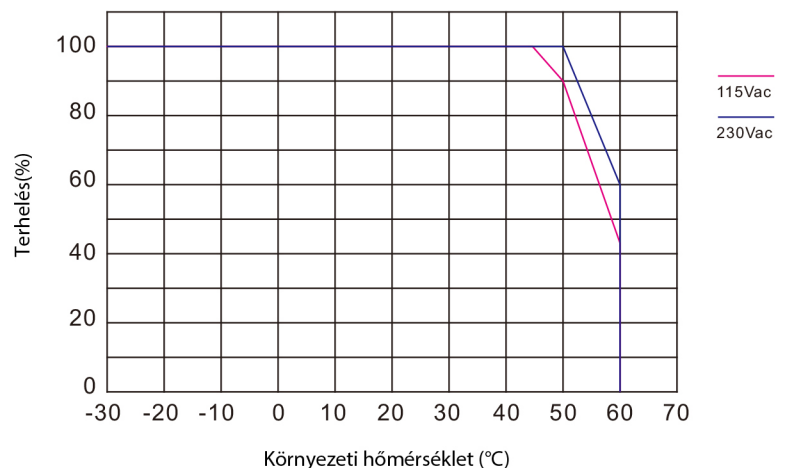
Egység: mm



Hatékonyság - Terhelés kapcsolati diagram



Hőmérsékleti-Terhelési görbe



Csomagolási Információk

Termék mérete	187x30x20 mm (HxSZxM)
Doboz mérete	240x37x37 mm (HxSZxM)
Kartonos mennyiség	50 db
Karton mérete	400x250x205mm(HxSZxM)
Súly	205g±10g / db